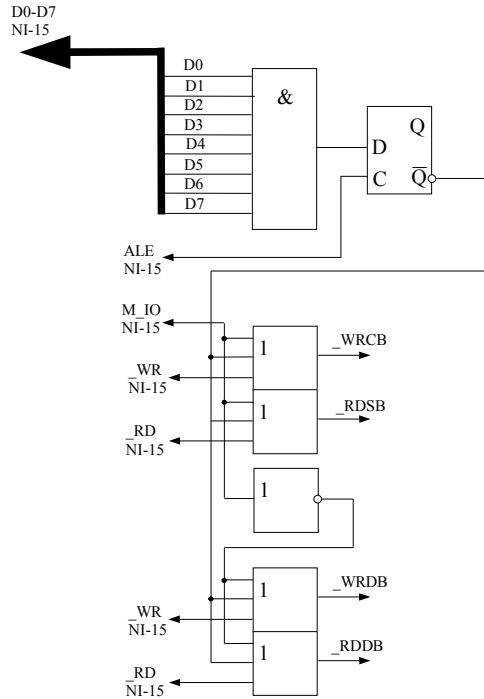


Сигналы, формируемые контроллером:

- RDDC – считывание регистра данных
- WRDC – запись регистра данных
- RDCC – считывание регистра управления
- WRSC – запись регистра состояния



Сигналы, формируемые из сигналов шины NI-15:

- WRCB – запись рег. управления (текущим мастером)
- RDSB – считывание рег. состояния (текущим мастером)
- WRDB – запись рег. данных (текущим мастером)
- Rddb – считывание рег. данных (текущим мастером)